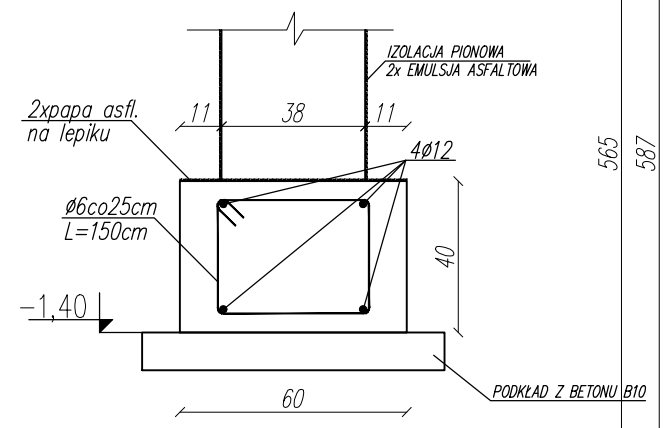
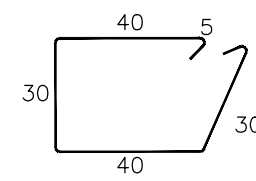


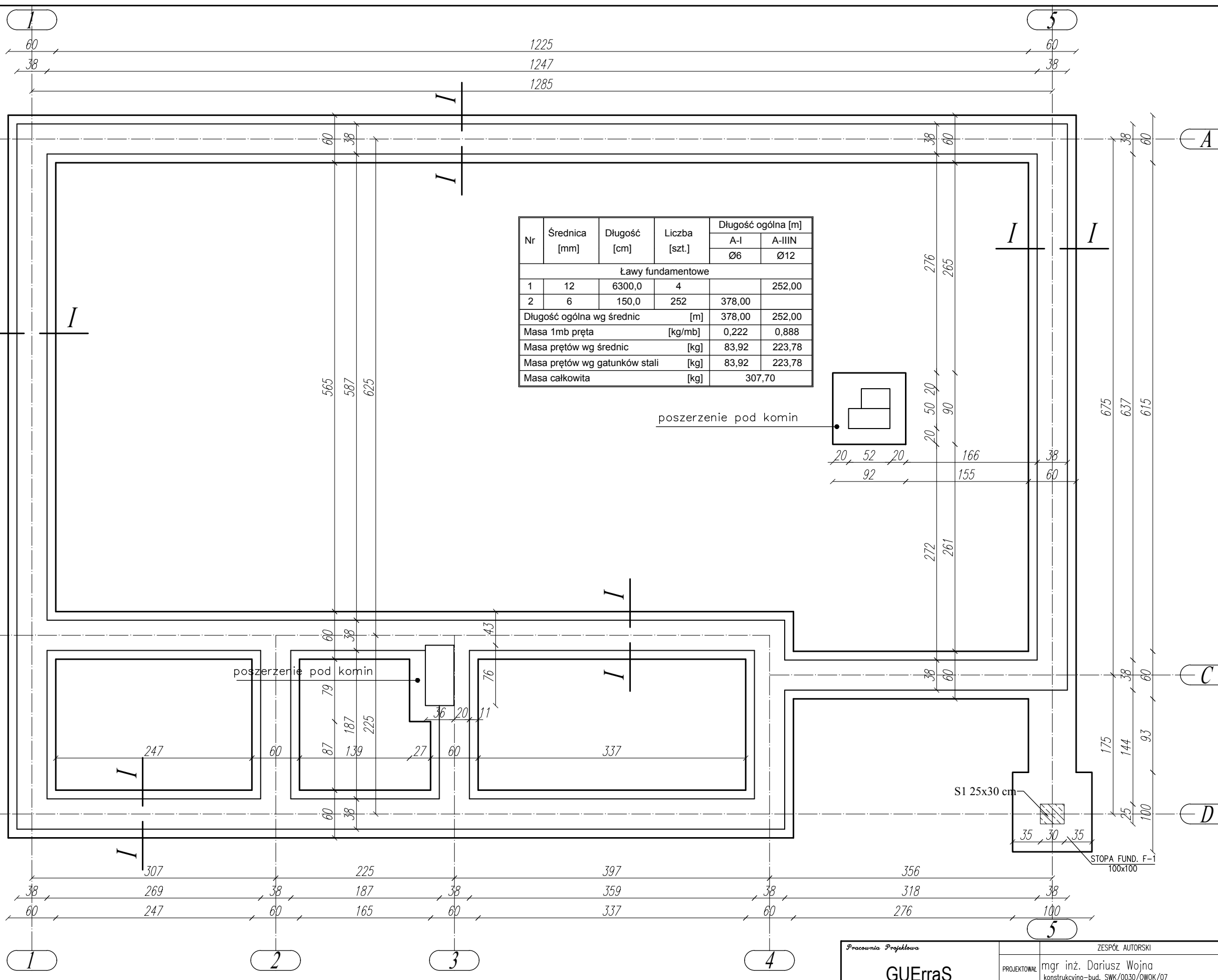
**PRZEKRÓJ I-I PRZEZ  
ŁAWĘ FUNDAMENTOWĄ  
1:20**



STRZEMIONA  $\phi 6$  CO 25 cm  
L=150 cm



Nr	Średnica [mm]	Długość [cm]	Liczba [szt.]	Długość ogólna [m]	
				A-I $\phi 6$	A-IIIN $\phi 12$
Ławy fundamentowe					
1	12	6300,0	4		252,00
2	6	150,0	252	378,00	
Długość ogólna wg średnic				[m]	378,00
Masa 1mb pręta				[kg/mb]	0,222
Masa prętów wg średnic				[kg]	83,92
Masa prętów wg gatunków stali				[kg]	223,78
Masa całkowita				[kg]	307,70



Beton B25 (C20/25)  
Stal A-IIIN (RB500W), A-I (St3SX)  
Otulina 50mm

<b>GUErraS</b> <small>BUDOWNICTWO</small> 26-080 MNIÓW, PRZEŁOM 21A e-mail: guerrabudownictwo@wp.pl	ZESPÓŁ AUTORSKI				
	PROJEKTOWAŁ	mgr inż. Dariusz Wojna konstrukcyjno-bud. SWK/0030/OWOK/07			
	SPRAWDZIŁ	mgr inż. Stanisław GRUDZIEN konstrukcyjno-inżynierska 228/KL/72			
PROJEKT BUDOWLANY		Wszelkie prawa autorskie dotyczące tego rysunku są własnością pracowni projektowej			
Tytuł rysunku: <b>RZUT FUNDAMENTÓW</b>		Temat: <b>BUDYNEK ŚWIETLICY WIEJSKIEJ BORKI, DZ. NR 101 GM. MNIÓW</b>			
		Inwestor: <b>GINA MNIÓW</b>			
Branża <b>KONSTRUKCJA</b>	Faza projektu <b>BUDOWLANY</b>	Data <b>12.2020</b>	Podziałka <b>1 : 50</b>	Format <b>475x297</b>	Numer rysunku <b>K - 01</b>