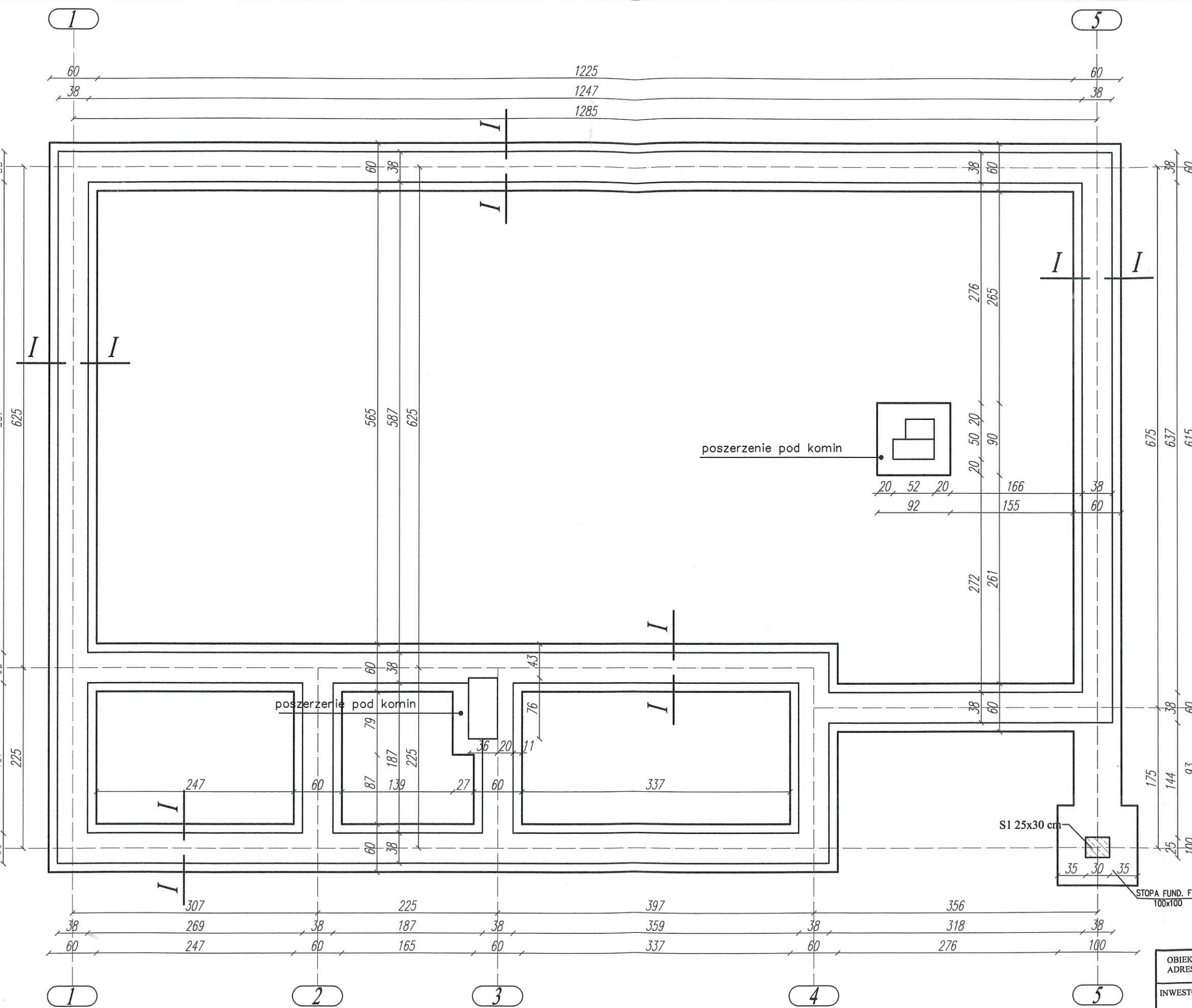


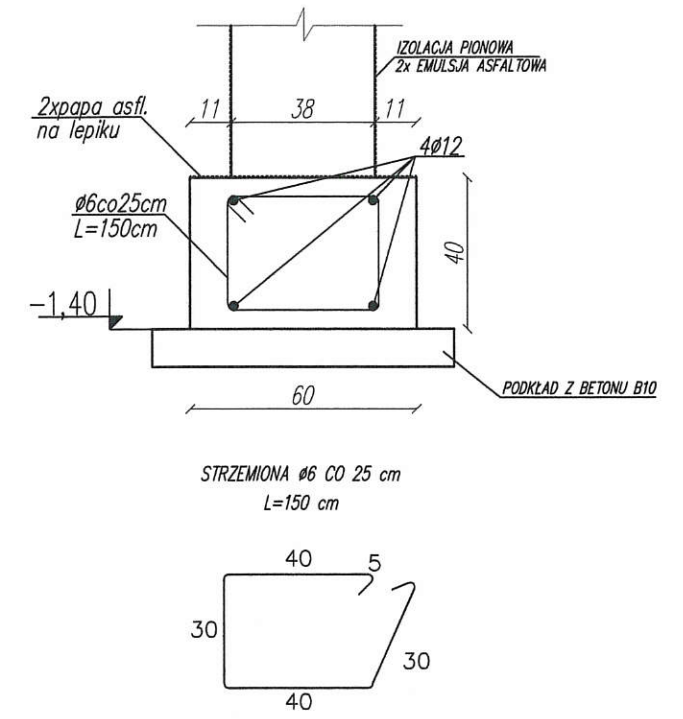
Rzut fundamentów

skala 1:50

Starostwo Powiatowe
w Kielcach
ul. Wrzosowa 44
25-211 Kielce



A
PRZEKRÓJ I-I PRZYZ
ŁAWĘ FUNDAMENTOWĄ
1:20



Nr	Średnica [mm]	Długość [cm]	Liczba [szt.]	Długość ogólna [m]		
				A-I Ø6	A-IIIIN Ø12	
Ławy fundamentowe						
1	12	6300,0	4		252,00	
2	6	150,0	252	378,00		
Długość ogólna wg średnic				[m]	378,00	252,00
Masa 1mb pręta				[kg/mb]	0,222	0,888
Masa prętów wg średnic				[kg]	83,92	223,78
Masa prętów wg gatunków stali				[kg]	83,92	223,78
Masa całkowita				[kg]	307,70	

Beton B25 (C20/25)
Stal A-IIIIN (RB500W), A-I (St3SX)
Otulina 50mm

OBIEKT ADRES	BUDOWA ŚWIETLICY WIEJSKIEJ W MIEJSCOWOŚCI BARAN, GMINA MNIÓW. DZIAŁKA OZNACZONA NUMEREM GEODEZYJNYM 452/4.		BUDART Firma Handlowo Usługowa UL. KRAKOWSKA 45A, 26-200 KOŃSKIE		
INWESTOR	GMINA MNIÓW UL. CENTRALNA 9 26-080 MNIÓW		BRODY 104A, 26-200 KOŃSKIE TELEFON 607-942-940		
FUNKCJA	IMIĘ I NAZWISKO	NR UPR.	SPECJALNOŚĆ	PODPIS	DATA
projektował konstrukcja	mgr inż. RYSZARD DĄBROWSKI	38/KL/75	architektoniczna		11.2019
sprawdził konstrukcja	inż. MAREK TURALSKI	SWK/0084/ POOK/10	konstrukcyjno-budowlana		SKALA 1:50
opracował kreślił	mgr inż. Łukasz Kowalczyk				
PRZEDMIOT RYSUNKU	RZUT FUNDAMENTÓW			STR.NR 51	NR RYS.: 1K